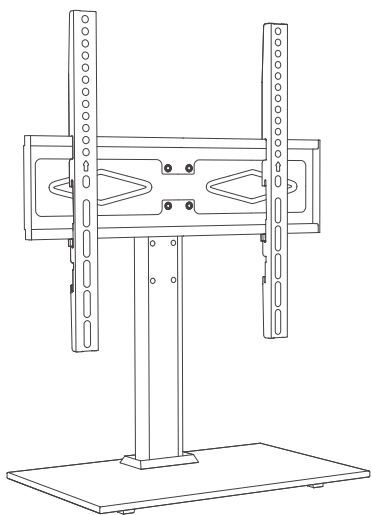


XSTAND BY
Xwave

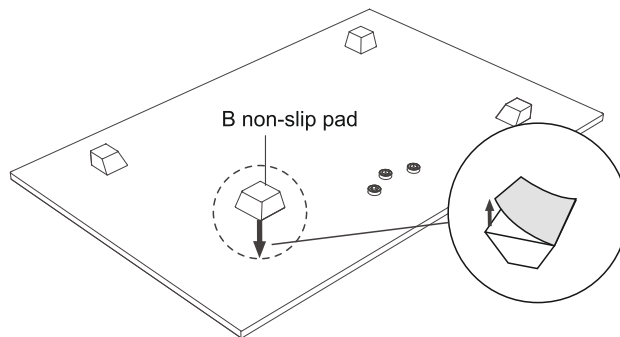
23/60 Podni nosač za TV
UPUTSTVO ZA UPOTREBU



Kesa sa zavrtnjima i priborom

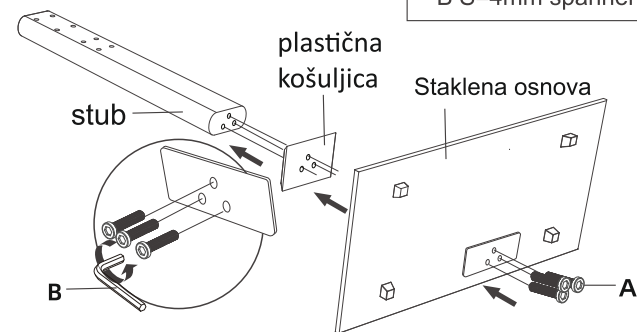
A	M6x35mm (x3)	M6x50mm (x4)		
B	M6x10mm (x4)	Antiklizajuće podloške (x4)	Klipsa za kabl (x2)	S=4mm (x1)
	M4x20mm (x4)	M5x20mm (x4)	M6x20mm (x4)	
C	M5x40mm (x2)	10mm distancer (x4)	D6 washers (x4)	

1 Instalacija antiklizajućih podložki



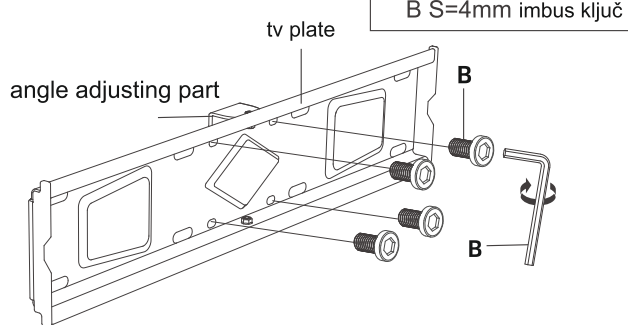
Prilepite 4 neklizajuće podloške u ćoškovima

2 Instalacija stuba



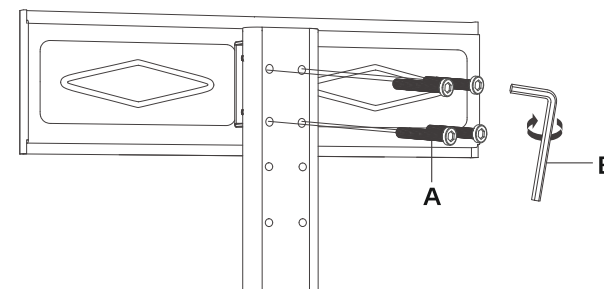
Pre pritezanja zavrtnjanošećeg stuba, uverite se da ste ga postavili vertikalno a da je baza horizontalna.

3 Instalacija noseće ploče



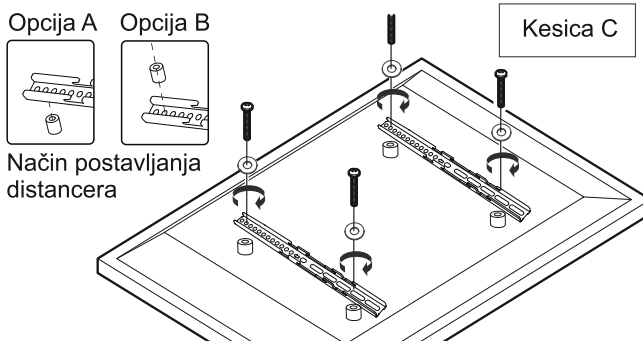
Postavite mehanizam za nagib na noseću ploču i učvrstite ga sa M6x10mm zavrtnjima.

4 Install TV plate to the column



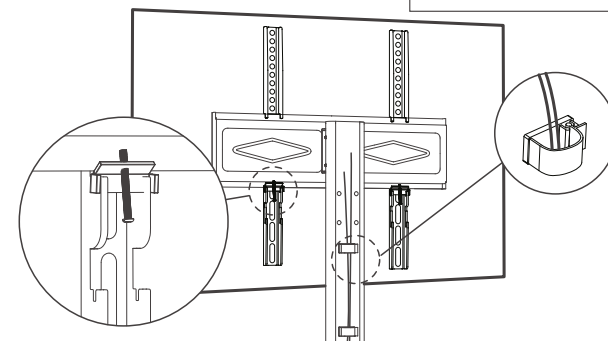
Na noseću ploču postavite stub i fiksirajte ga sa zavrtnjima M6x50mm pošto izvršite nivelisanje.

5 Postavljanje vertikalnih šina na TV



Izaberite iz kompleta adekvatne zavrtnje koji odgovaraju tipu Vašeg TV za fiksiranje vertikalnih nosača na pozadinu TV.

6 Pritegnite sigurnosne zavrtnje



Okačite TV na noseću ploču pa potom pritegnite sigurnosne zavrtnje. Sa zadnje strane postavite kabl klipse i provucite kabl kroz njih.